

Assembly Guide

Ørestad Plus

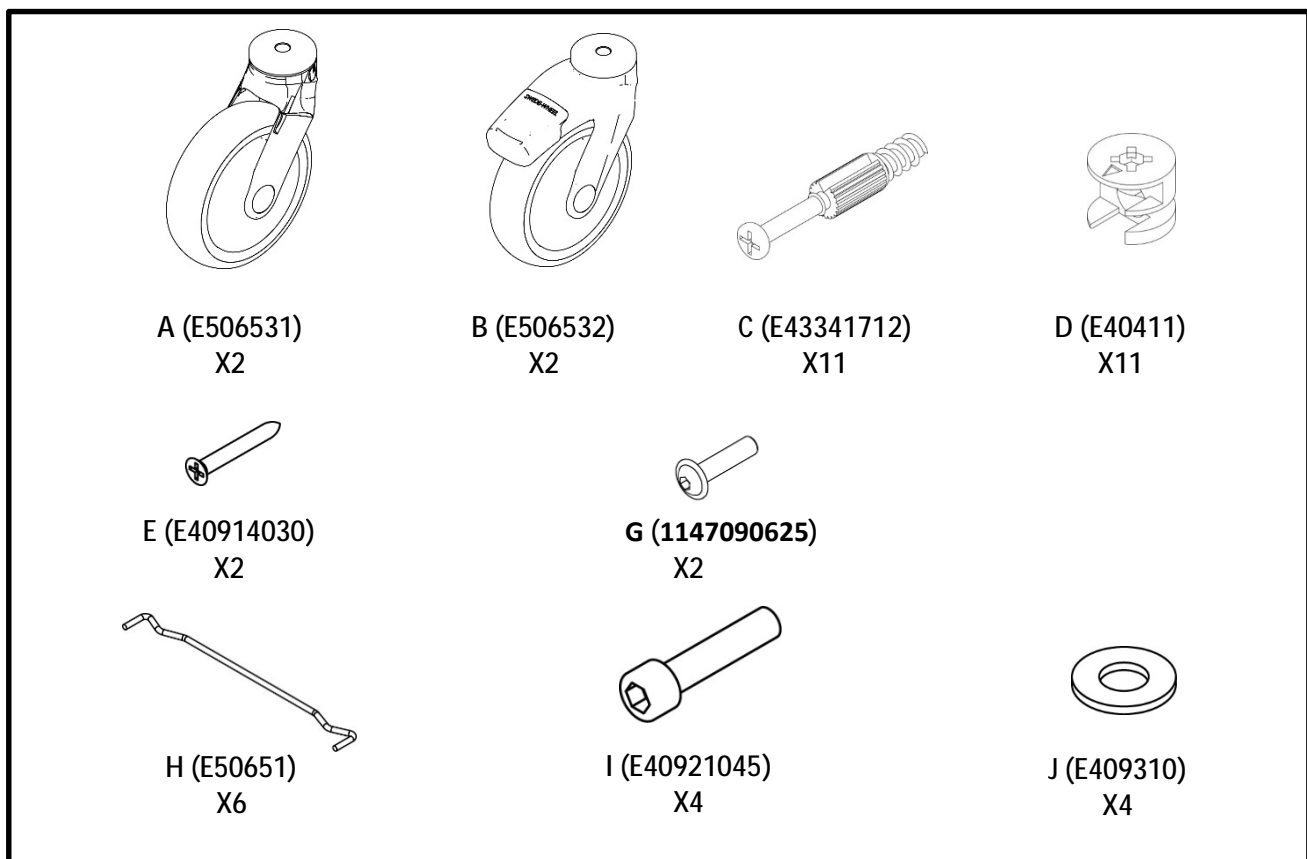
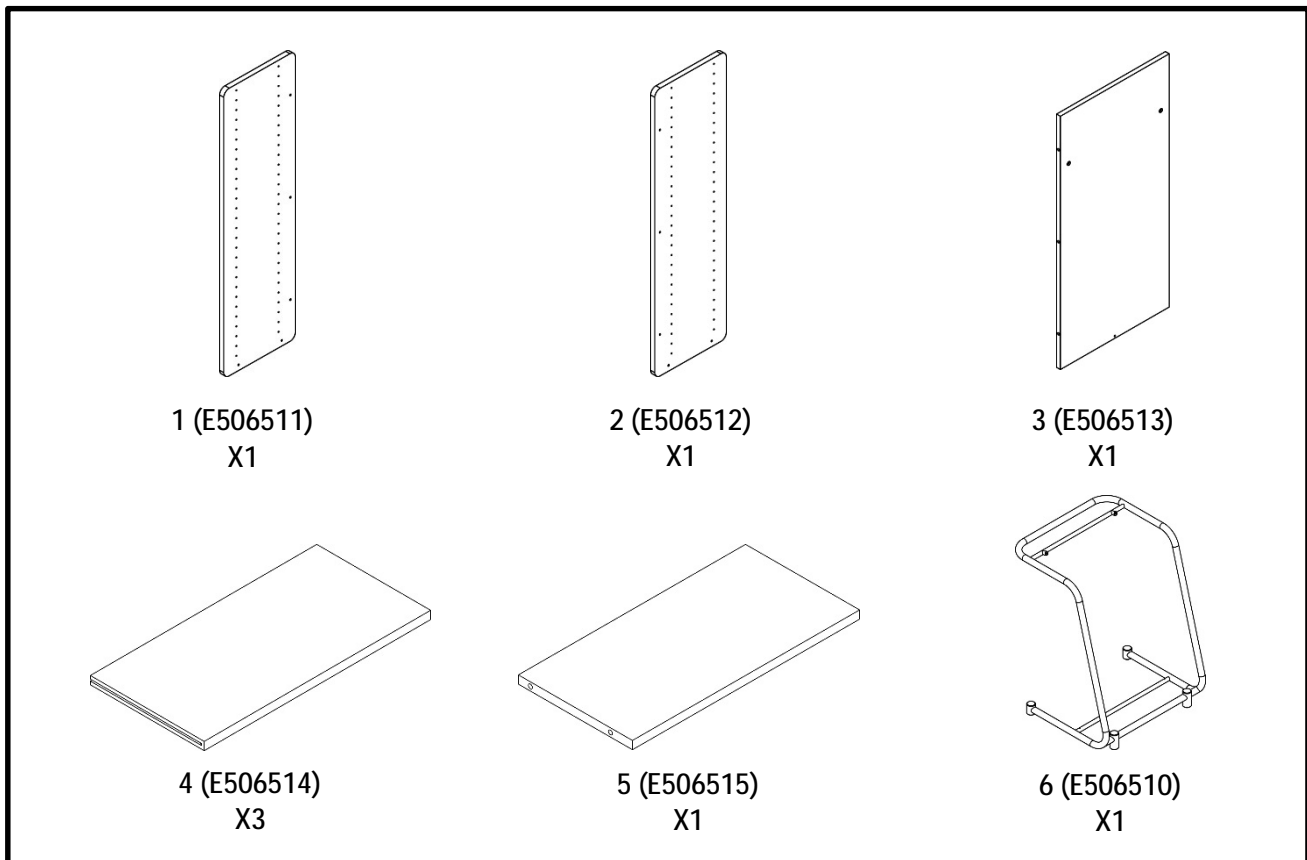


First check the contents to make sure that nothing is missing. Sort out the screws and fittings as shown. Assemble your furniture step by step, as shown in the illustrations.

Kontrollera först innehållet. Sortera skruvar och beslag enligt anvisningen.
Montera möbelen i nummerordning och som bilderna visar.

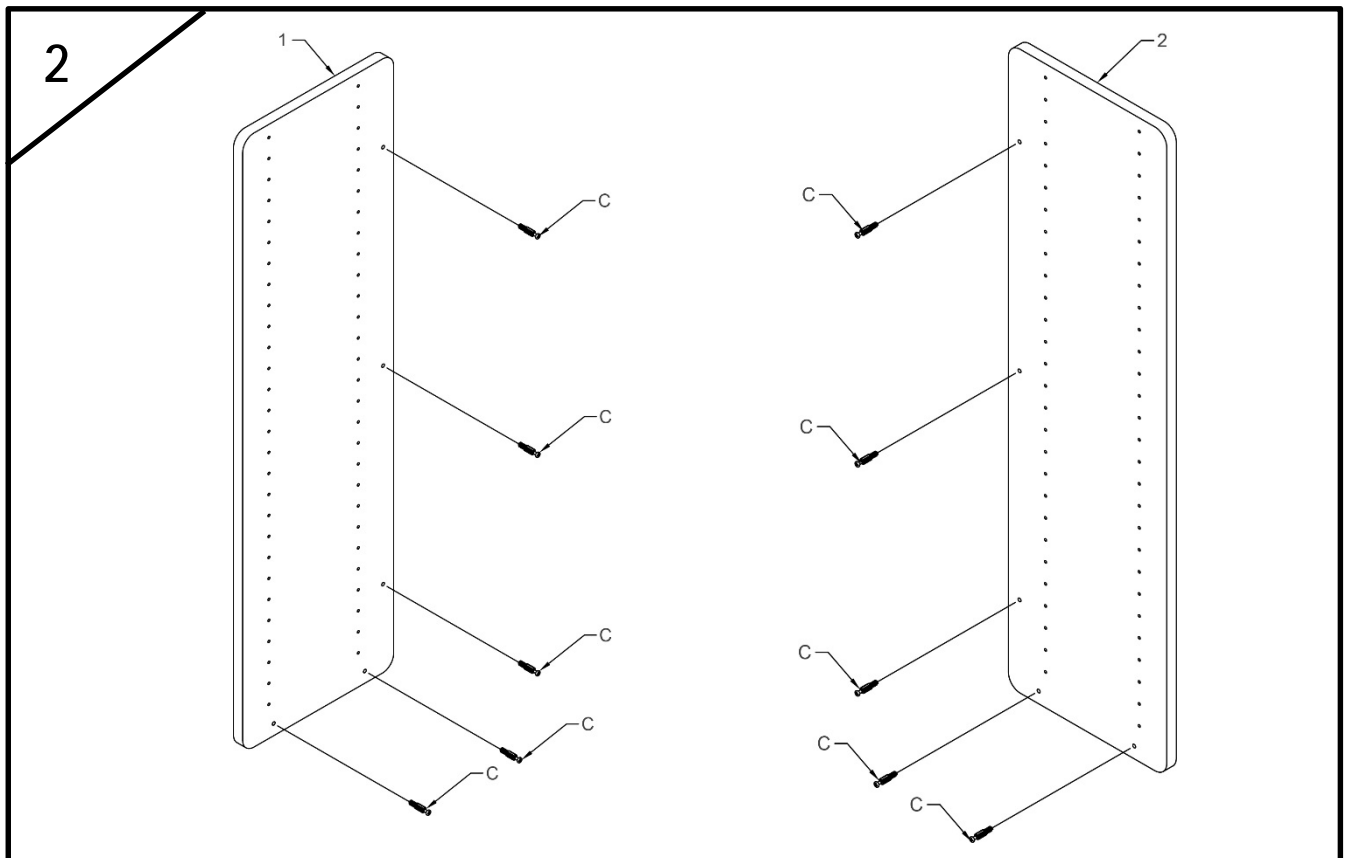
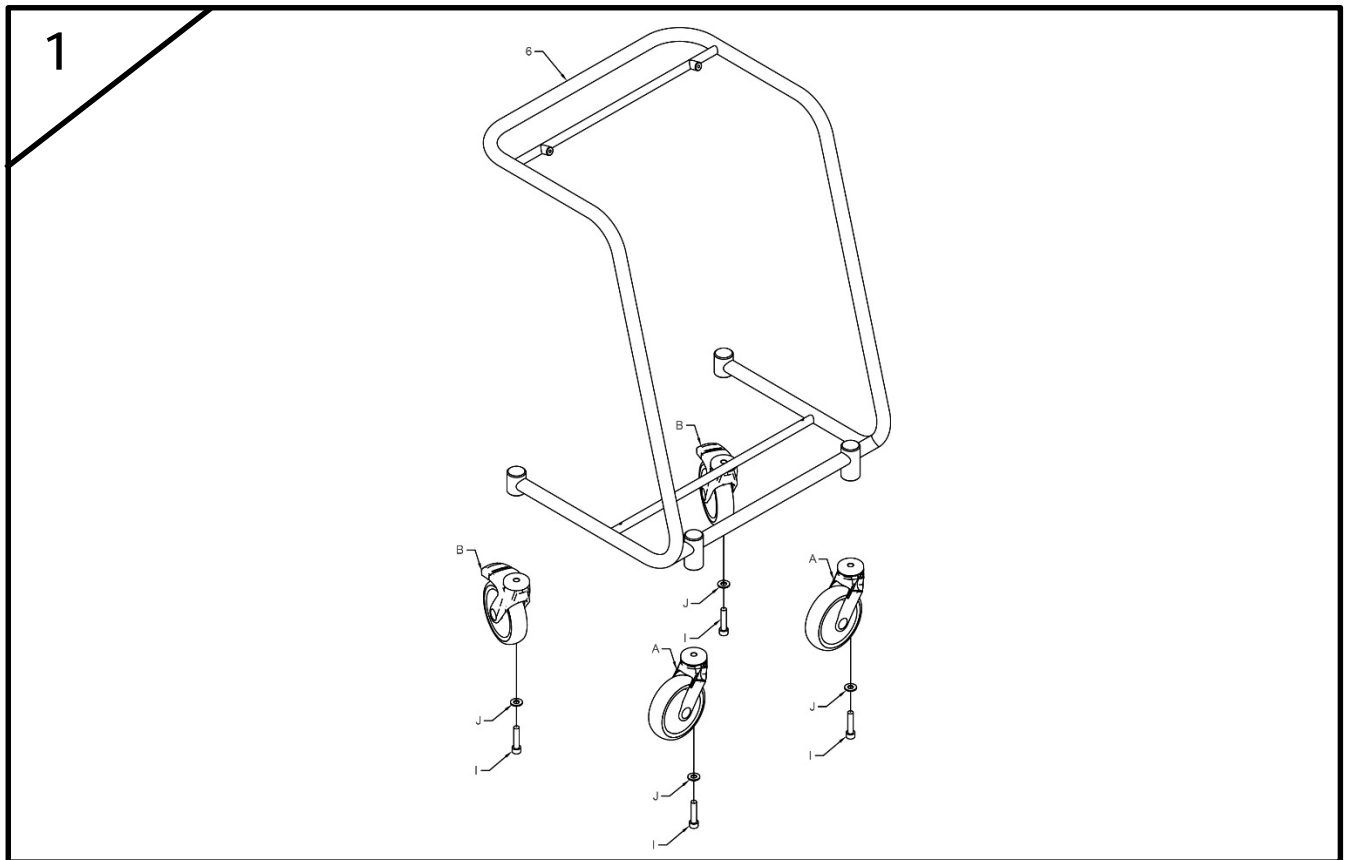
Assembly Guide

Ørestad Plus



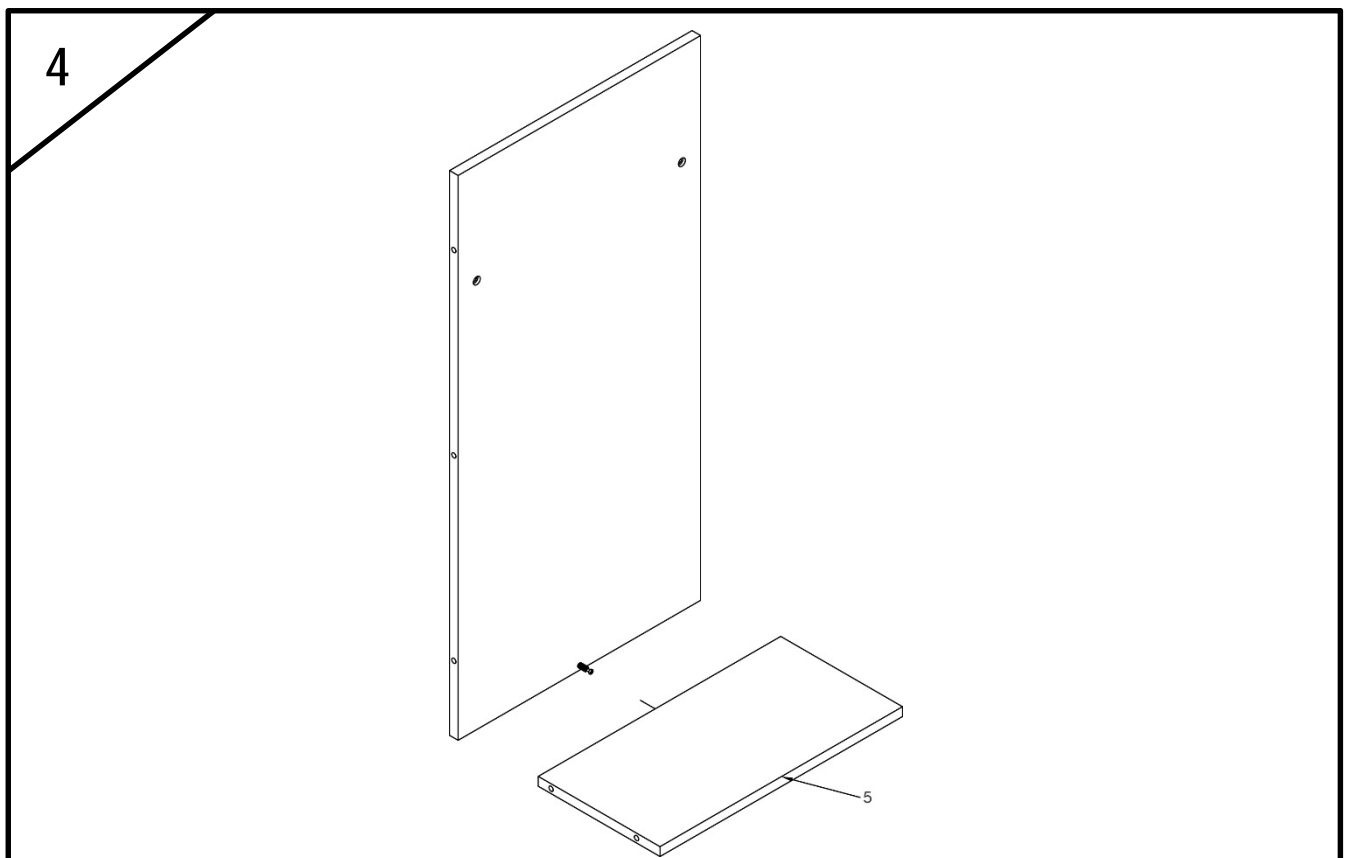
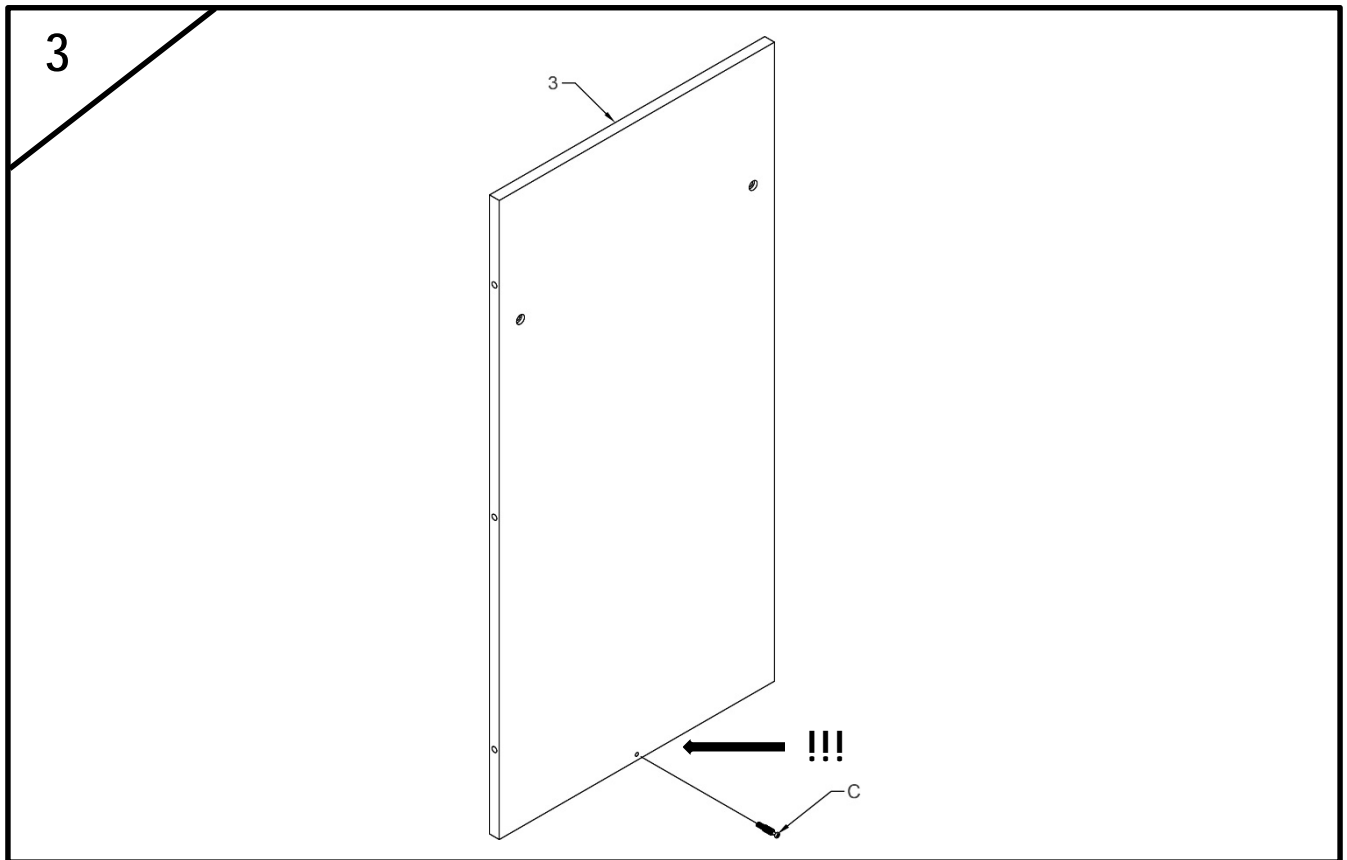
Assembly Guide

Ørestad Plus



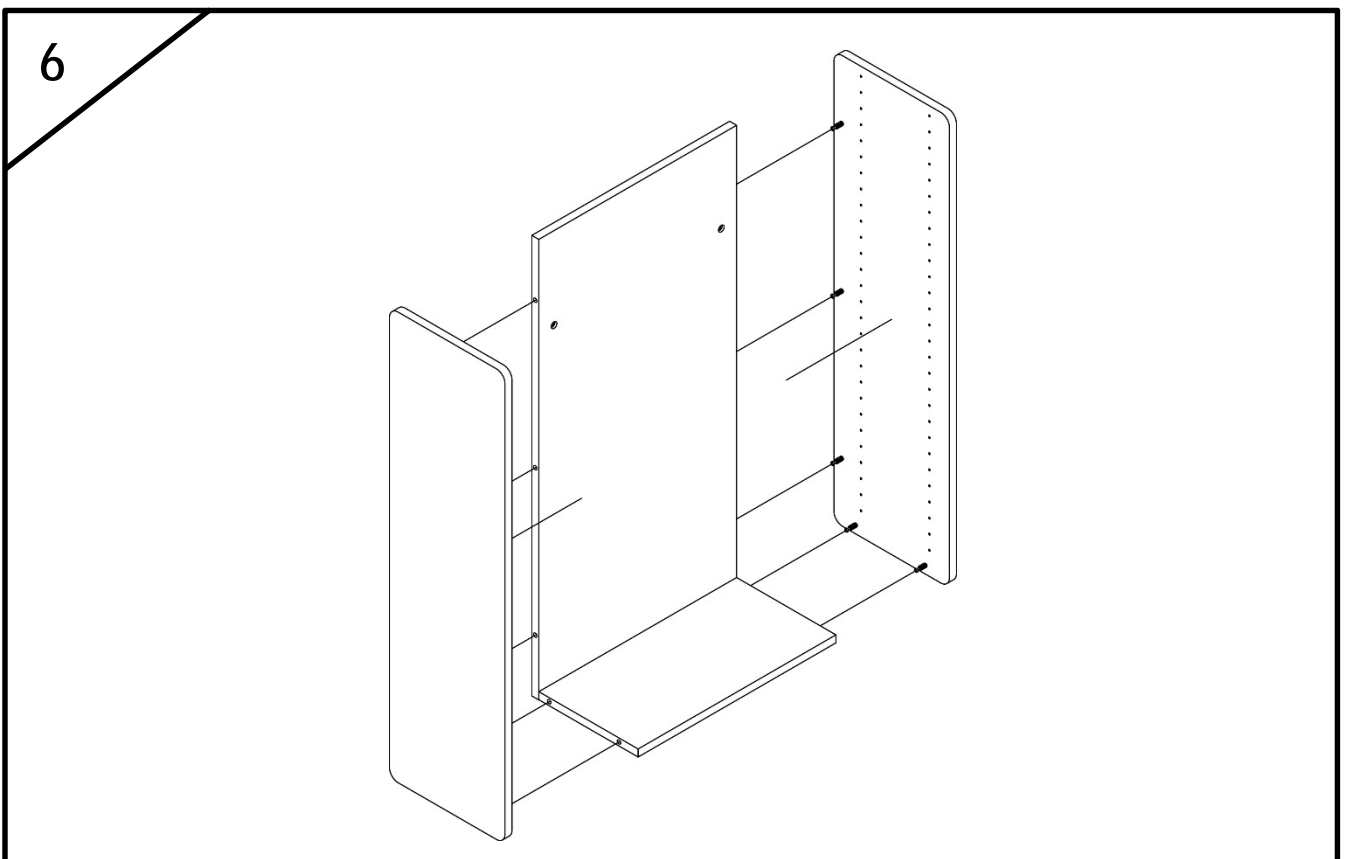
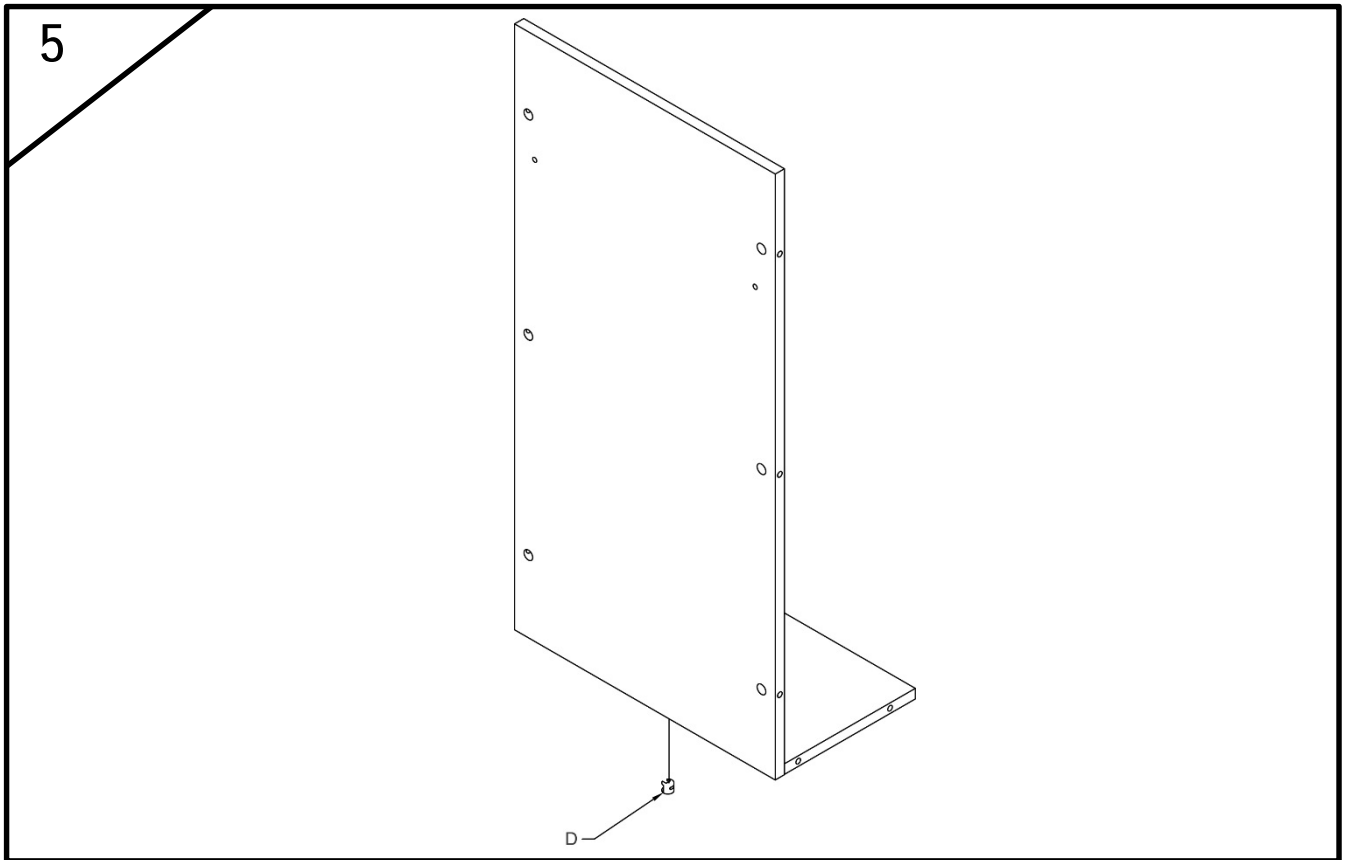
Assembly Guide

Ørestad Plus



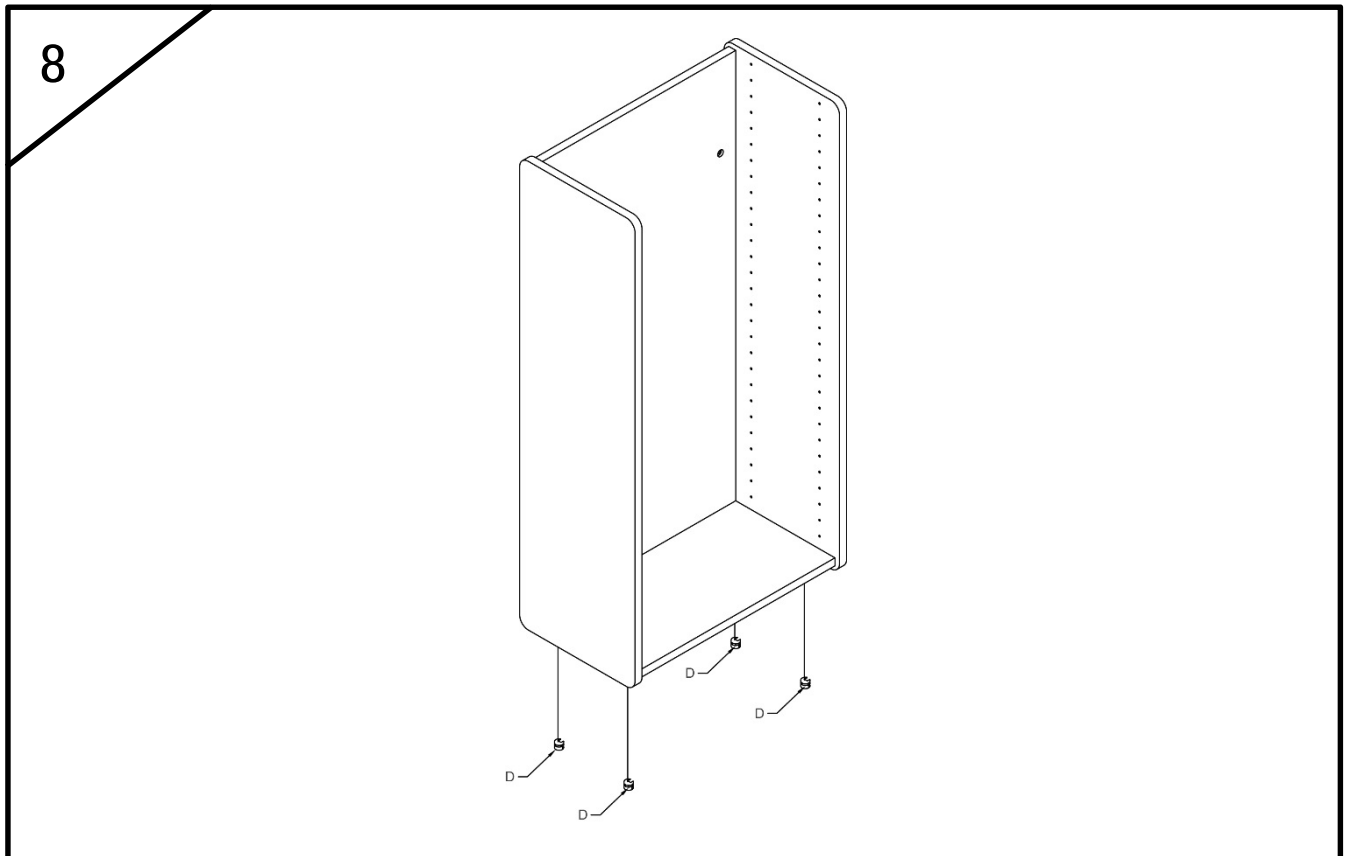
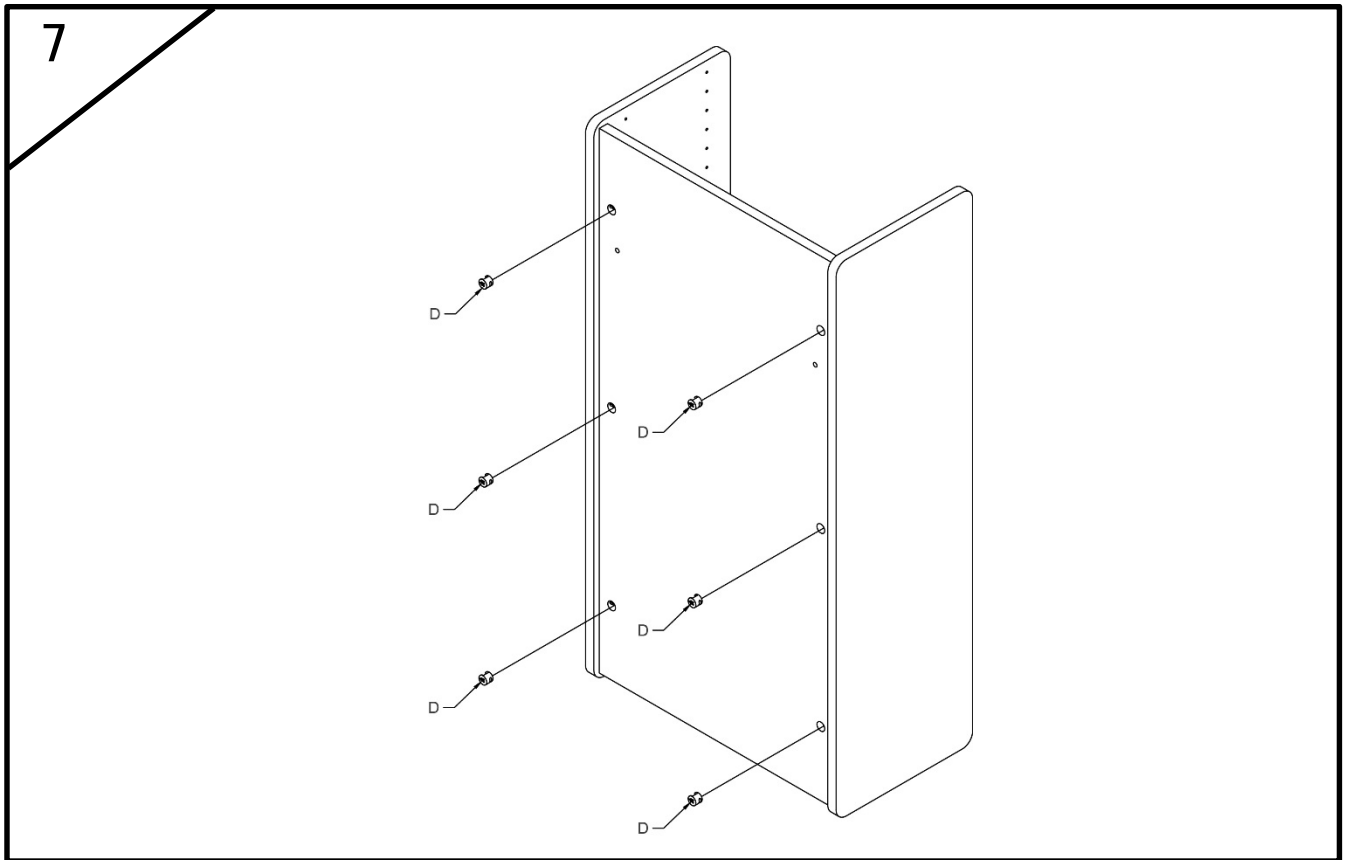
Assembly Guide

Ørestad Plus



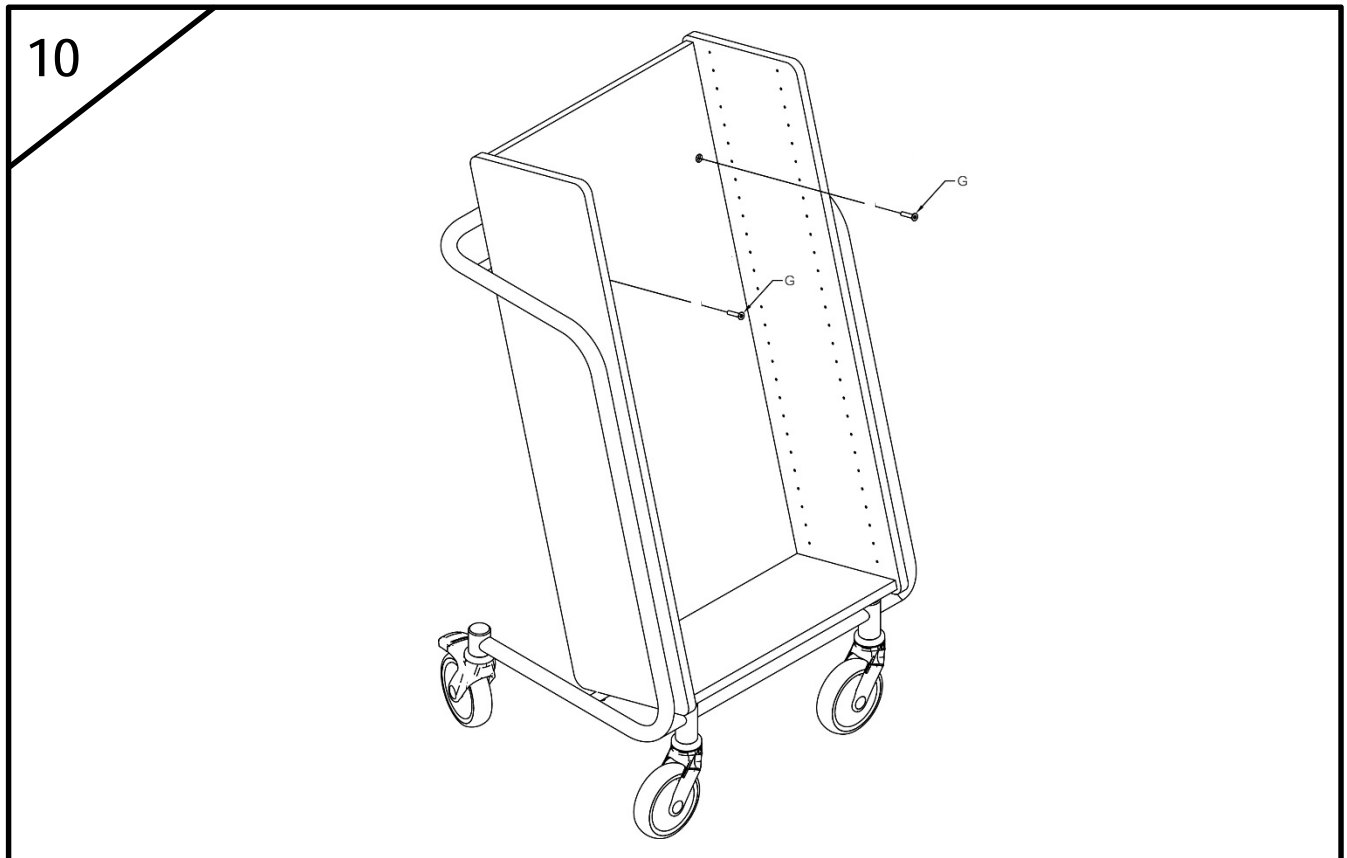
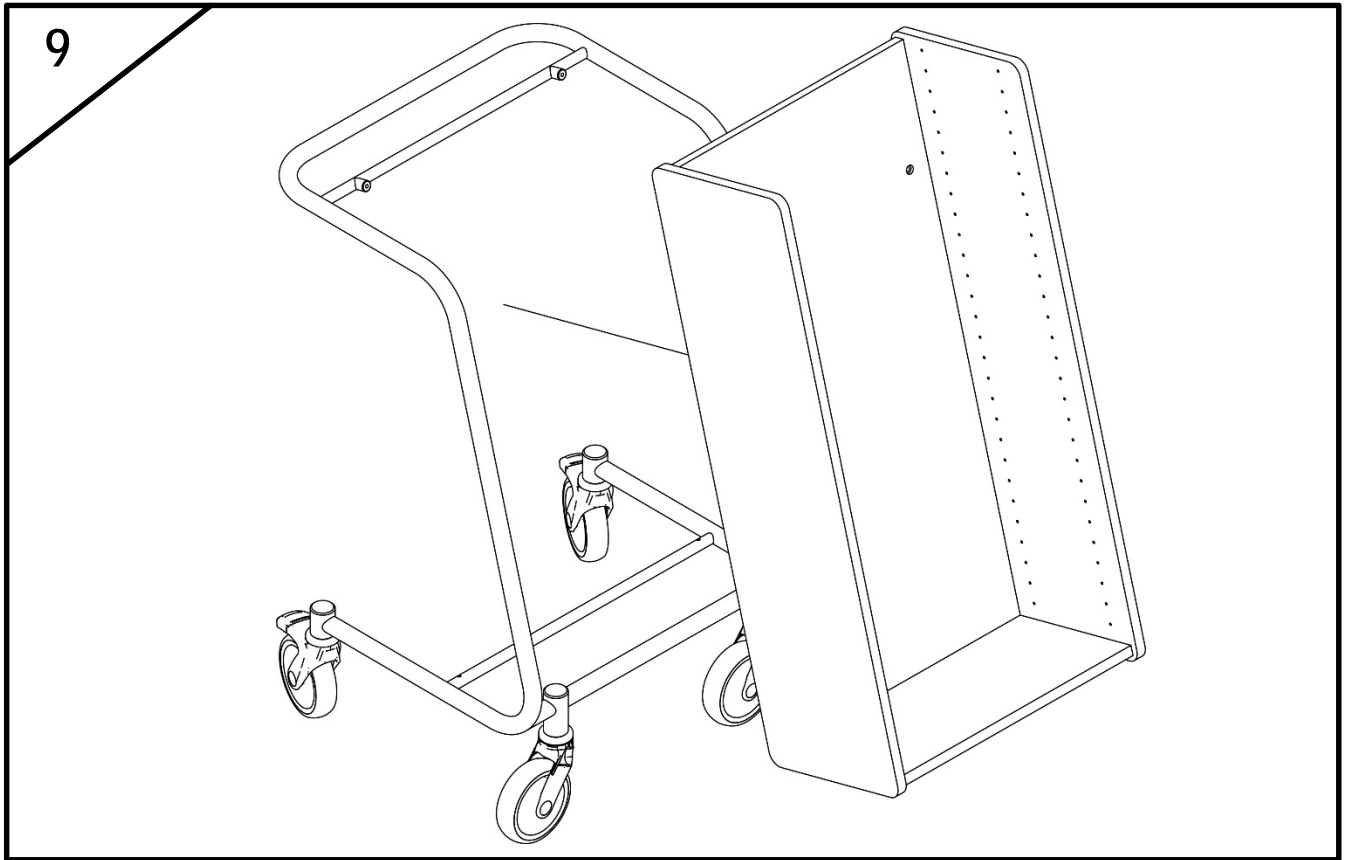
Assembly Guide

Ørestad Plus



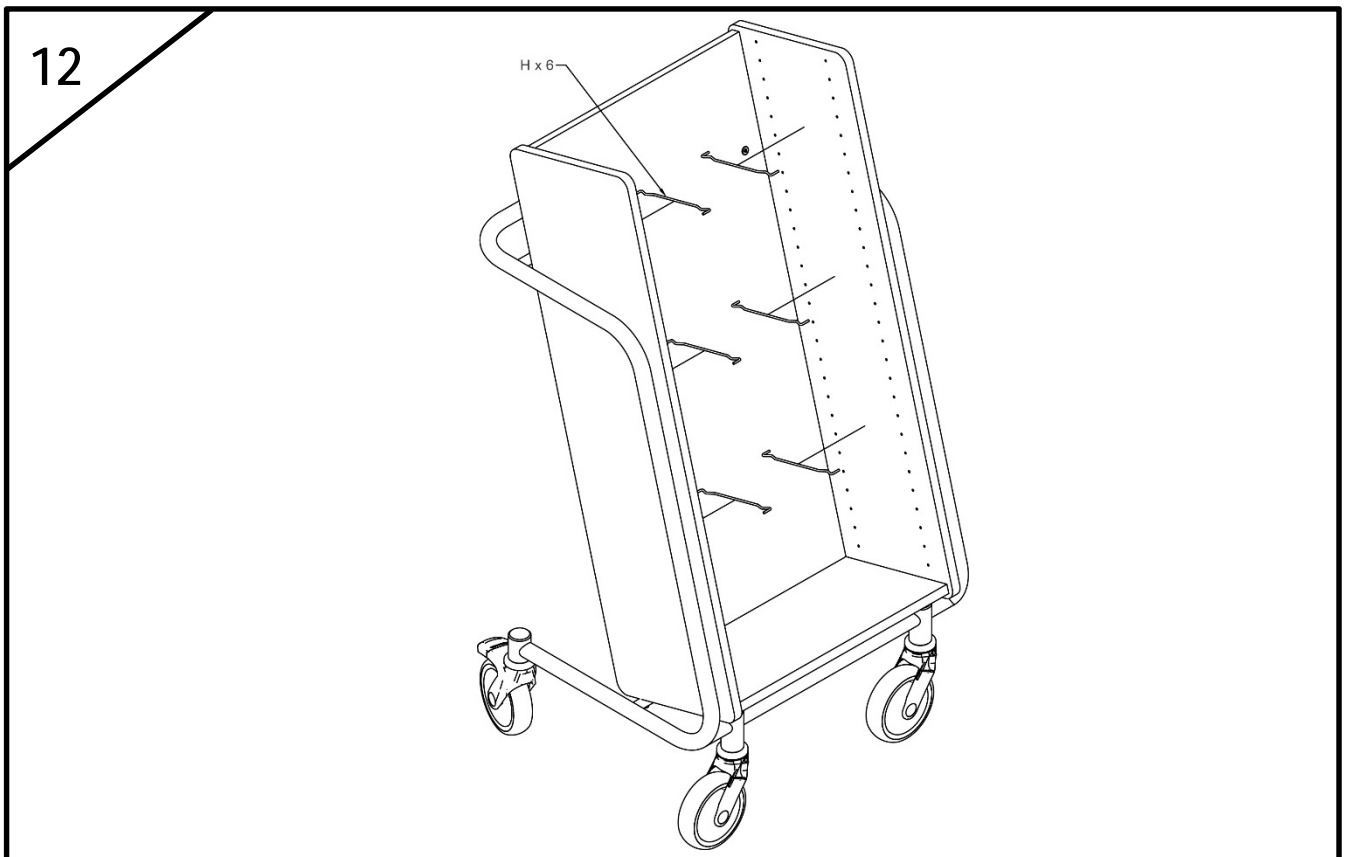
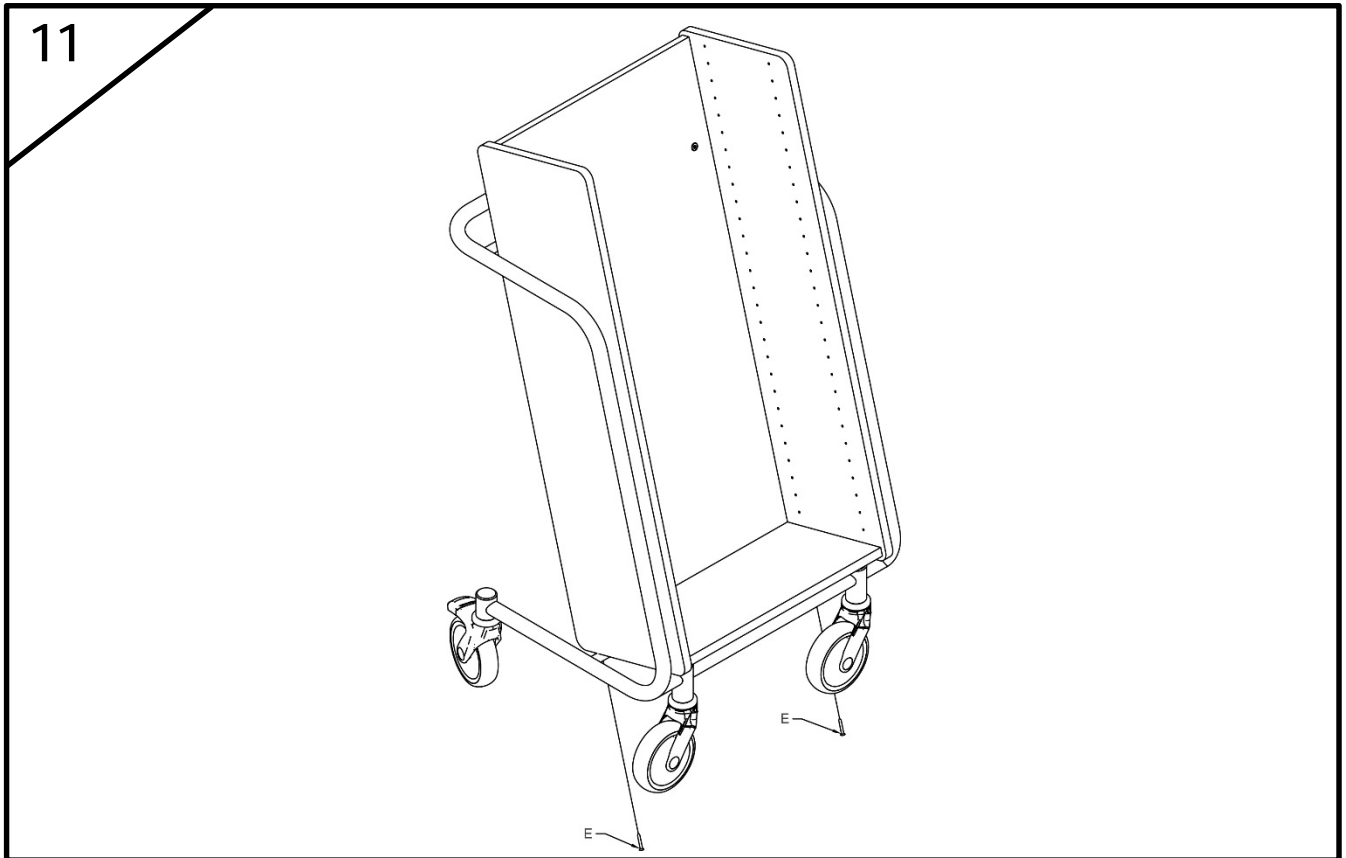
Assembly Guide

Ørestad Plus



Assembly Guide

Ørestad Plus



Assembly Guide

Ørestad Plus



www.wearelibrarypeople.com